

COL.LEGI DE QUÍMICS DE CATALUNYA
Secció Tècnica PATENTS

Curs PATENTS QUÍMIQUES AL COL.LEGI

Sesió 8. Barcelona, 7 y 8 de mayo de 2007

***Derechos conferidos. Infracción literal y por
equivalencia***

Bernabé Zea

Centre de Patents de la Universitat de Barcelona

Representants de CAS & STN a Espanya

bernabezea@pcb.ub.es

¿Dónde está el negocio de la investigación?

La **INVENCION** es un requisito indispensable, pero no el único para llegar a buen puerto una iniciativa empresarial

La **ESENCIA** del negocio es la protección frente a la imitación de la “información” asociada a una inversión económica (patentes y know-how)

La cuestión de fondo:

**la protección frente a la imitación de la
“información” asociada a una inversión
económica**

ó

**como “imitar” la tecnología de terceros sin
repercusiones legales negativas**

Infracción de patentes

- Localizar los documentos (búsqueda)
- Determinar su situación registral
- Conseguir copias de los documentos
 - Último nivel de publicación
 - País que se pretende estudiar
- Analizar el alcance de la protección
- Determinar la posible infracción
 - Infracción literal de una reivindicación
 - Infracción por equivalencia

Alcance de la protección

- Las reivindicaciones delimitan el alcance de la invención:
- Artículo 26 LP “Las reivindicaciones definen el objeto por el que se solicita la protección. Deben ser claras y concisas y han de fundarse en la descripción”
Equivalente al artículo 84 CPE
- Artículo 69.1 CPE “El alcance de la protección que otorga la patente europea o la solicitud de patente europea, estará determinado por el tenor de las reivindicaciones. No obstante, la descripción y los dibujos servirán para interpretar éstas”
Equivalente al artículo 60.1 LP

Reivindicaciones independientes y dependientes

- Una patente química puede tener hasta tres tipos de reivindicaciones independientes (unidad de invención): producto, procedimiento y uso
- Cada reivindicación independiente puede tener asociado cualquier número de reivindicaciones dependientes
 - Toman todas las características de la reivindicación de la que dependen y añaden otras condiciones
 - Estructura en capas (“de cebolla”) para tener varias líneas de defensa en la patente
- En caso de invalidarse una reivindicación independiente, las dependientes de ella todavía pueden ser válidas

Infracción de reivindicaciones dependientes

- El alcance de una reivindicación dependiente siempre es menor y está completamente incluido en el alcance de la reivindicación de la cual depende
- Para conocer la posible infracción de una patente es suficiente conocer si se infringe alguna de sus reivindicaciones independientes
 - Si no se infringe una reivindicación independiente, en ningún caso se puede infringir las reivindicaciones que dependen de ella

Análisis de la infracción

- La posible infracción de una patente por una explotación comercial se determina comparando la protección que confieren las reivindicaciones (literal y por equivalencia) y la actividad comercial llevada a cabo (producto, procedimiento, etc.)
 - En ningún caso se debe analizar la actividad comercial llevada a cabo con la actividad industrial del titular de la patente
- Para que exista infracción debe haber una coincidencia simultánea de **todas y cada una** de las características técnicas indicadas en la reivindicación (de forma literal o por equivalencia)

SIGNIFICADO ESPECIAL DE ALGUNAS EXPRESIONES DE ENLACE USADAS EN REIVINDICACIONES

Comprising o which comprises se interpreta (en US, OEP y recientemente en OEPM; pero no en todo el mundo) como el **inicio de una lista abierta**, o sea, como *"including the following elements but not excluding others"*. A veces se usan otras palabras equivalentes, como *including, having, containing* e incluso *wherein*. Pero *comprising* se ha estandarizado y es la **recomendable en electromecánica, y en la mayoría de situaciones de química**.

Consisting ó consisting of inicia una lista cerrada. El producto no tiene ningún elemento adicional o el procedimiento/método no tiene ningún paso adicional. Significa algo similar a *composed of, constituting o being*. En una reiv. química excluye otros ingredientes (que no estén como trazas). Se usa para introducir lo que se llama un **grupo de Markush** (ver después).

Characterized in that (caracterizado porque) se usa en la llamada **"reivindicación en dos partes"** (en US llamada *"Jepson claim"*, y usando *"the improvement being"*).

Infracción de composiciones

- Las reivindicaciones de composiciones son de producto
 - Por ejemplo, composición detergente: $A + B + C$
- Para que se dé infracción deben concurrir todos los elementos de la misma
- $A + B + C =$ Infracción
- $A + B + C + D\dots =$ Infracción
- $A + B =$ No infracción (normalmente)
- $A + B + C' = ?$

Procedimientos químicos

- La Sentencia 13.10.75 TS3 indica que un procedimiento químico puede venir definido por tres parámetros
 - **Producto de partida o productos intermedios**: aportan una contribución estructural significativa al producto final
 - **Medios de actuación**: reactivos de síntesis, condiciones experimentales, disolventes
 - **Producto final**: definido como el resultado de los distintos elementos que constituyen el procedimiento

Producto directamente obtenido por un procedimiento patentado

- Artículo 61.1 LP: “Cuando se introduzca en España un producto con relación al cual exista una patente de procedimiento para la fabricación de dicho producto, el titular de la patente tendrá con respecto al producto introducido los mismos derechos que la presente Ley le concede en relación con los productos fabricados en España”
- La importación de productos obtenidos por procedimientos que pasen a través de pasos intermedios protegidos en España no suponen una infracción de patente en España.
- La protección del intermedio no se extiende tampoco al producto.

Doctrina de los equivalentes (DE)

- Surge hace más de 100 años para ayudar a los inventores particulares que no protegían correctamente sus invenciones
- Pretende dar una protección razonable al solicitante más allá de la propia redacción de las reivindicaciones
- Su aplicación siempre significa un compromiso entre la protección del inventor frente a la seguridad legal de los terceros
- Es uno de los aspectos más difíciles del derecho de patentes, y en muchos casos es puramente subjetivo.

Tribunal Supremo EE.UU. FESTO II - 2002

- *The language in the patent claims may not capture every nuance of the invention or describe with complete precision the range of its novelty. If patents were always interpreted by their literal terms, their value would be greatly diminished*
- *...we appreciated that by extending protection beyond the literal terms in a patent the doctrine of equivalents can create substantial uncertainty about where the patent monopoly ends.*

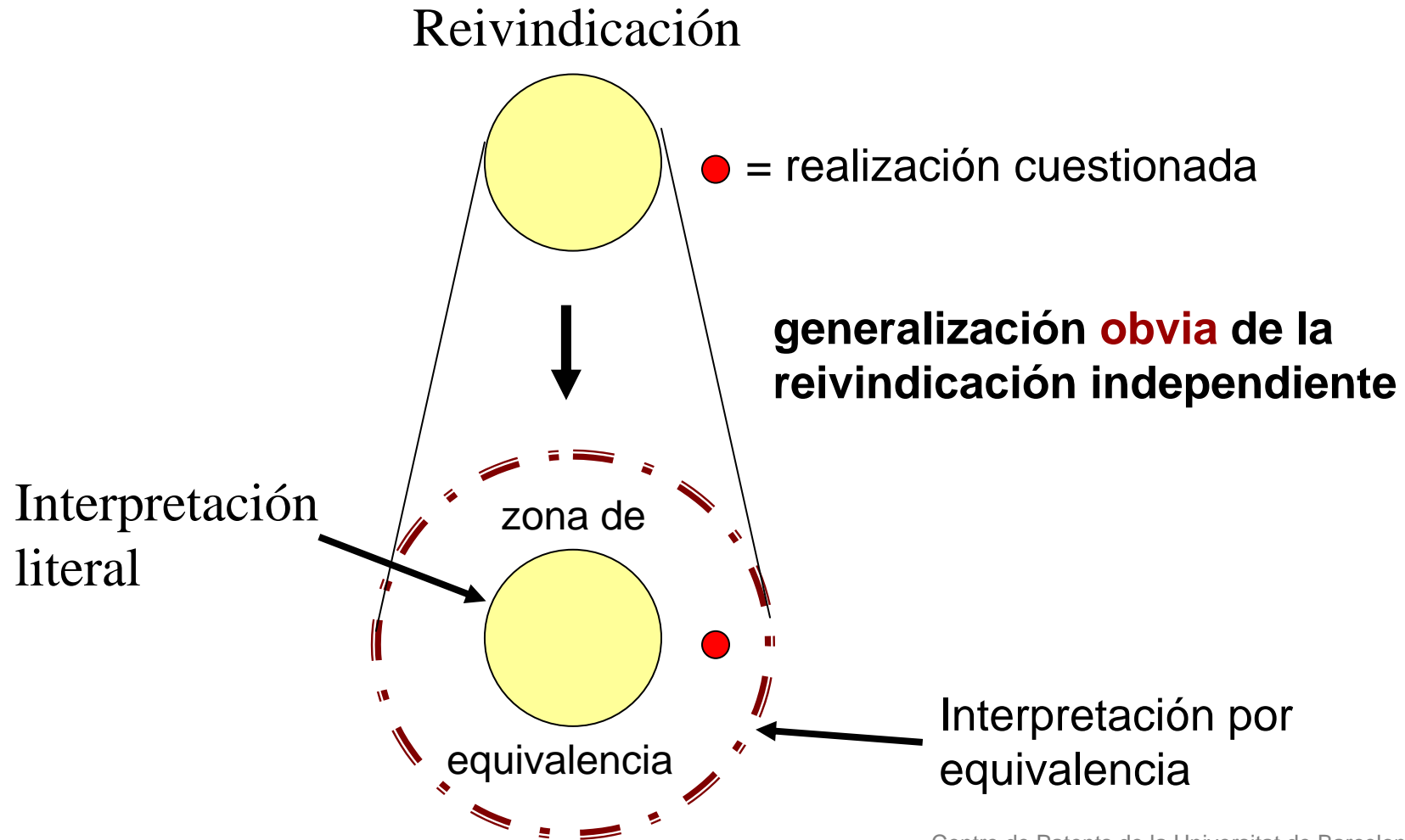
Doctrina de los equivalentes

- Permite impedir a un infractor evitar las acciones legales por infracción con el simple cambio de detalles menores e insustanciales de una invención patentada, mientras que mantiene la identidad esencial de la invención
- Pero para ello se debe alcanzar un equilibrio entre la protección que se ofrece al titular de la patente y la seguridad jurídica de los terceros que pueden verse afectados por la misma

Protocolo interpretativo Art. 69

El artículo 69 no deberá interpretarse en el sentido de que el alcance de la protección que otorga la patente europea haya de entenderse según el significado estricto y literal del texto de las reivindicaciones y que la descripción y los dibujos sirven únicamente para disipar las ambigüedades que pudieran tener las reivindicaciones. Tampoco debe interpretarse en el sentido de que las reivindicaciones sirven únicamente de línea directriz y que la protección se extiende también a lo que, según opinión de una persona de oficio que haya examinado la descripción y los dibujos, el titular de la patente haya querido proteger. El artículo 69 debe, en cambio, interpretarse en el sentido de que define, entre esos extremos, una posición que asegura a la vez una protección equitativa al solicitante y un grado razonable de certidumbre a terceros

Equivalencia e infracción



Infracción de patentes

- Infracción literal:
 - La realización cuestionada cae literalmente en el texto de la reivindicación
- Infracción por equivalencia
 - La realización cuestionada NO cae literalmente en el texto de la reivindicación
 - En cambio, cae dentro de una generalización obvia de la reivindicación **y no se excluye la infracción por otros motivos**

Análisis de infracción

- Verificación de la posible infracción literal de la reivindicación por la realización cuestionada
- Ante la ausencia de infracción literal se estudia la posible infracción por la DE:
 - Ante la dificultad de establecer la infracción por equivalencia, se puede plantear el estudio “en negativo”:
 - ¿Cae la realización cuestionada en algunos de los casos en que no se puede aplicar la DE?
 - Sí: No hay infracción
 - No: Posiblemente hay infracción

Aplicación de la doctrina de los equivalentes

- Se hace elemento a elemento y no sobre el conjunto de la invención
- El elemento equivalente debe derivarse de la reivindicación
- El elemento equivalente debe proporcionar prácticamente el mismo resultado
- El elemento equivalente debe ser obvio.

Obviedad de los elementos equivalentes

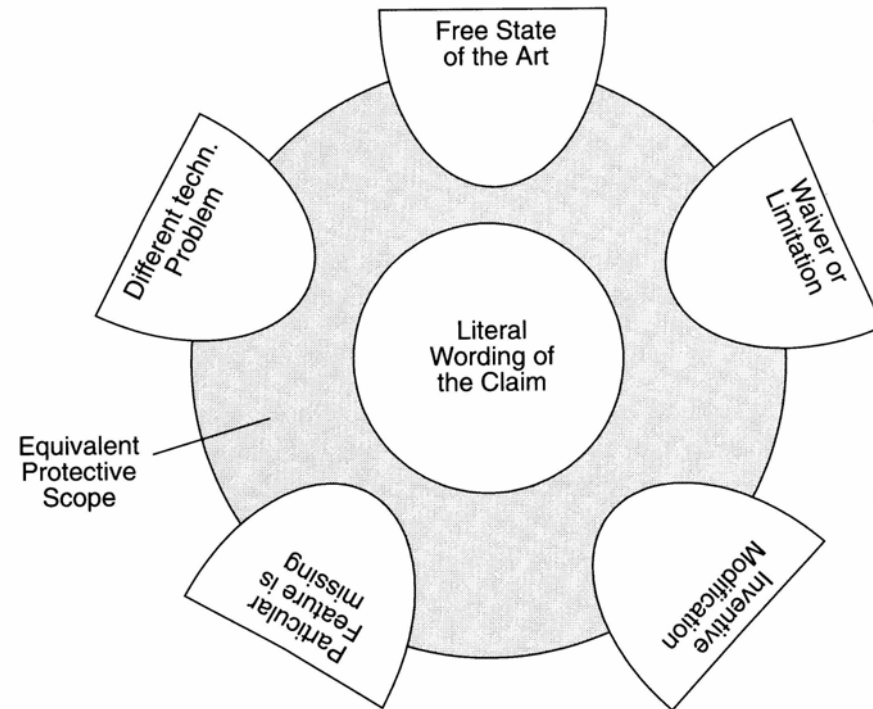
- Cada país enfoca el asunto de la obviedad de forma diferente, pero tienen muchas similitudes en el fondo.
- Existen diferentes “tests” para comprobar la posible infracción por equivalencia. Por ejemplo:
 - ¿El experto en la materia habría conocido la posibilidad de intercambiar un ingrediente no descrito en la patente por otro que si estuviera?
 - “habría conocido vs. pudiera conocer”. El experto debería estar inclinado a hacer dicho cambio
- La pregunta puede plantearse en el momento de la infracción, en la fecha de la prioridad o en la fecha de publicación de la solicitud

Exclusiones a la equivalencia

Protecting Inventions in Chemistry (Commentary on Chemical Case Law under the European Patent Convention and the German Patent Law)

Hanses - Hirsch

Wiley - VCH



Pag. 316: **(3) Limitaciones al alcance de la protección:**... como se muestra de forma simplificada y esquemática en el siguiente diagrama, la Jurisprudencia reconoce ciertas defensas contra el uso de la DE en relación con la protección conferida por una reivindicación.

United States Patent [19]

Pappas et al.

[11] Patent Number: **5,713,081**

[45] Date of Patent: **Feb. 3, 1998**

[54] **PANTYHOSE GARMENT WITH SPARE LEG PORTION**

[76] Inventors: **Annette L. Pappas**, 907 Poplar St., Metairie, La. 70001; **Nita A. Vaccaro**, 4517 Lake Louise, Metairie, La. 70006

[21] Appl. No.: **751,501**

[22] Filed: **Nov. 18, 1996**

[51] Int. Cl.⁶ **A41B 11/00**

[52] U.S. Cl. **2/409; 2/239; 66/178 R**

[58] Field of Search **2/239, 240, 409, 2/79, 237; 66/178 R, 169 R, 170, 172 R, 173, 172 F, 174, 175, 176, 177, 179, 180, 181, 182, 183, 184, 185, 186, 187, 188, 178 A, 189**

[56] **References Cited**

U.S. PATENT DOCUMENTS

3,845,506	11/1974	Harris	2/224
4,019,208	4/1977	Walse, Jr. et al.	2/240
5,027,441	7/1991	Wilson	2/240
5,054,129	10/1991	Bachr	2/409
5,097,537	3/1992	Ewing	2/409

FOREIGN PATENT DOCUMENTS

2232675	1/1973	Germany	2/409
---------	--------	---------	-------

OTHER PUBLICATIONS

partial translation of the German reference '675, Jan. 1973.

Primary Examiner—Jeanette E. Chapman
Attorney, Agent, or Firm—Joseph N. Braux

[57] **ABSTRACT**

A hosiery item including a panty member having three absorbent crotch members provided therein, each absorbent crotch member having a pocket formed therein; and three leg portions secured to the panty member in a manner such that an absorbent crotch member is positioned between any two leg portions, each leg portion having a leg insertion opening in connection with an interior of the panty member. In use the wearer inserts her legs into two of the leg opening in the conventional fashion of donning a pair of pantyhose. The remaining unused leg portion is then gathered and the toe end tucked into the pocket of one of the absorbent crotch members. If a run or hole develops in one of the leg portions being worn, the leg of the wearer can be easily and rapidly removed from the damaged leg portion and placed into the undamaged spare leg portion. The damaged leg portion is then gathered, folded and tucked into a pocket of one of the absorbent crotch members as wearer to select and use any two of the three leg portions for use.

8 Claims, 2 Drawing Sheets

Centre de Patents de la Universitat de Barcelona

FIG. 1

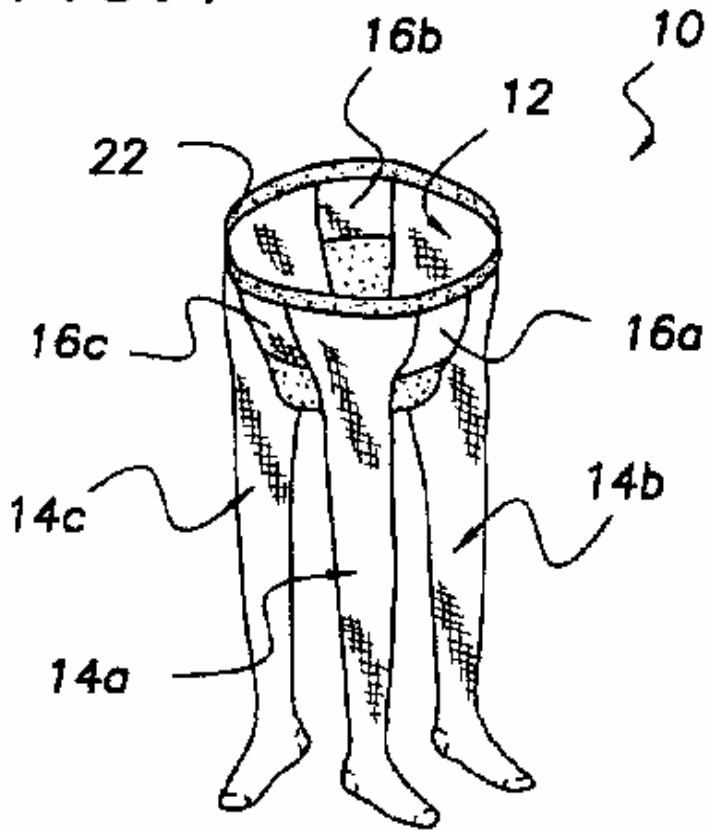
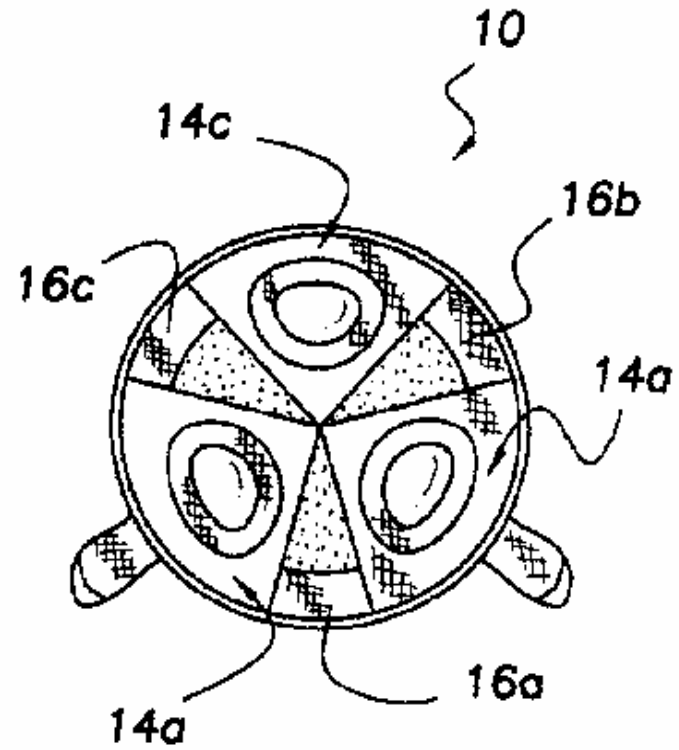


FIG. 2



Reivindicación US 5.713.081

1. A pantyhose garment with spare leg portion comprising: a panty member having three absorbent crotch members, each absorbent crotch member having a pocket formed therein; and three leg portions secured to said panty member in a manner such that an absorbent crotch member is positioned between any two leg portions, each leg portion having a leg insertion opening in connection with an interior of said panty member.

Reivindicación US 5.713.081

1. Panty caracterizado por que tiene tres piernas

Análisis de infracción

- ¿La venta de un panty con tres piernas en EE.UU. supondría una infracción de patentes?
- ¿La venta del mismo panty arriba descrito en España supondría una infracción de la patente US 5.713.081?
- ¿La venta de un panty con cuatro piernas supondría una infracción en Estados Unidos?

Memoria US 5.713.081 (I)

Panty con pierna de repuesto

La presente invención trata de un panty con tres piernas.

Son conocidos y usados ampliamente los pantys que tienen únicamente dos piernas. Estas prendas de vestir son muy cómodas de vestir por lo que tienen un gran éxito. Sin embargo, al tener ambas piernas unidas, en cuanto se rompe cualquiera de ellas se debe tirar el conjunto del panty, suponiendo un gran derroche económico, al no poder aprovechar la pierna intacta.

Memoria US 5.713.081 (II)

El problema anterior puede ser superado por esta invención. La adición de una tercera pierna al panty hace que en caso de rotura de una de ellas, se pueda utilizar todavía la prenda con las dos piernas restantes. De esta forma se aprovecha el 66% del panty en lugar de sólo el 50% de los pantys clásicos. Evidentemente, este porcentaje se puede aumentar si se añaden más piernas al conjunto del panty. Las piernas de repuesto mientras no están en uso se llevan convenientemente recogidas en compartimentos situados en la cintura del panty.

Memoria US 5.713.081 (I)

Panty con pierna de repuesto

La presente invención trata de un panty con tres piernas.

Son conocidos y usados ampliamente los pantys que tienen únicamente dos piernas. Estas prendas de vestir son muy cómodas de vestir por lo que tienen un gran éxito, y han sustituido en gran medida a las clásicas medias. Sin embargo, no han conseguido solucionar el problema de las carreras inoportunas que pueden colocar a su usuaria en situaciones comprometidas. Y, en la práctica, se ha demostrado que no siempre se tiene la precaución de llevar un panty de repuesto.

Memoria US 5.713.081 (II)

El inconveniente anterior es superado por el panty de la invención. Este panty lleva incorporado una tercera pierna de repuesto, que puede utilizarse para sustituir la que sufre la carrera. La pierna de repuesto se lleva recogida alrededor de la cintura del panty. De esta forma la pierna recogida no abulta y la prenda de la invención es de una estética similar a los pantys clásicos. Es importante utilizar una única pierna de repuesto, pues cuando se han probado pantys con más de una pierna de repuesto, éstas abultan demasiado y el panty pierde parte de su estética.

Ejemplos

- ¿Sería patentable un panty con 4 piernas?
 - Con la primera patente con estado de la técnica más cercano
 - Con la segunda patente con estado de la técnica más cercano

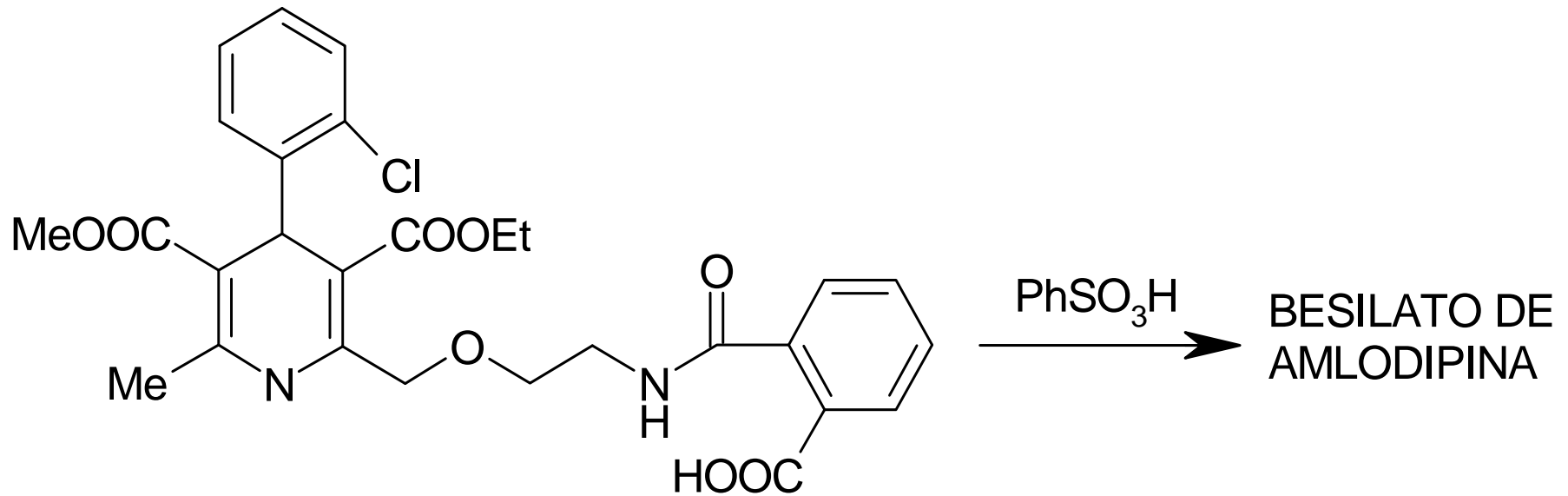
Un aspirador revolucionario

- El primer aspirador dotado con foco frontal y equipo de música
- Reivindicaciones:
 - 1) Aspirador caracterizado porque tiene en su parte frontal una fuente de luz
 - 2) Aspirador según la reivindicación 1 caracterizado porque incorpora medios reproductores de sonido
- ¿Un aspirador con luz pero sin equipo de música infringiría la patente? ¿Un aspirador con equipo de música pero sin luz infringiría la patente?

Besilato de amlodipina

- Reivindicación 1 patente ES 2.013.803: “Un procedimiento para la preparación de la sal de besilato de amlodipina, caracterizado por las etapas de hacer reaccionar amlodipina base con una solución de ácido bencenosulfónico o su sal amónica en un disolvente inerte y recuperar la sal besilato de amlodipina”
- Tres elementos esenciales del procedimiento:
 - Amlodipina base + ácido bencenosulfónico
 - disolvente inerte
 - Besilato de amlodipina

Procedimiento Richter Gedeon

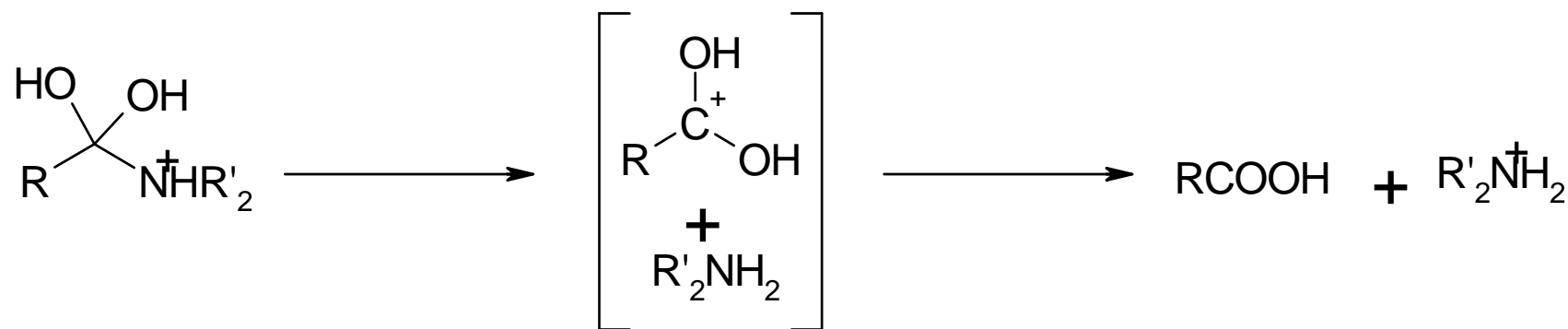
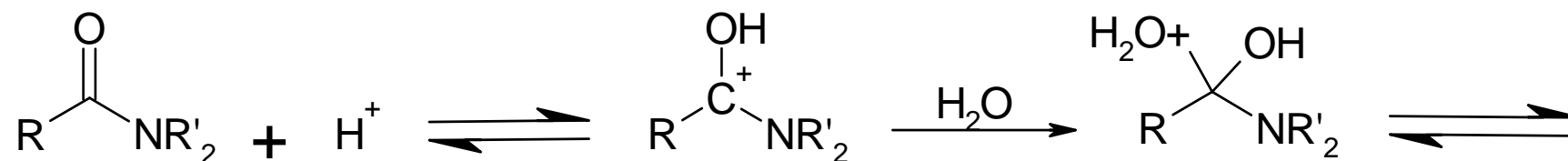


Análisis de infracción

- Productos de partida
 - Amlodipina base vs. amida de la amlodipina
 - Ácido bencenosulfónico vs. ácido bencenosulfónico
- Medios de actuación
 - Disolvente inerte vs. disolvente inerte
- Producto final
 - Besilato de amlodipina vs. besilato de amlodipina

¿Existe infracción?

Posible mecanismo de reacción



Estudio patente ES 541.898

- Título: Un método para la metilación selectiva del grupo hidroxilo de la posición 6 de un derivado de eritromicina A
- Empresa Taisho Pharmaceutical
- Solicitud: 02.04.1985
- Prioridad: 06.04.1984
- Equivalente: EP 158.467
 - España no se designó en la patente europea porque en el momento de su solicitud España no formaba parte del Convenio de la Patente Europea

Reivindicación 1

Un método para la metilación selectiva del grupo hidroxilo de la posición 6 de un derivado de eritromicina A, que consiste en convertir un derivado de eritromicina A en un derivado de 9-oxima de eritromicina A y hacer reaccionar el derivado de 9-oxima de eritromicina A resultante con un agente metilante.

Interpretación de la reivindicación

- Memoria ES 541.898 (página 4):

El término “derivado de eritromicina A” significa eritromicina A que no contiene ningún grupo sustituyente o contiene grupos sustituyentes convencionales en síntesis orgánica en lugar de un átomo de hidrógeno del grupo 2'-hidroxi y/o de un grupo metilo del grupo 3'-dimetilamino

(Prod. partida tenía sustituyente en 4")

Esta invención ... proporciona nuevos agentes antibacterianos o intermedios que facilitan la síntesis de los derivados de 6-O-metileritromicina A

(El producto no era nuevo ni un intermedio)

ES 541.898 vs. EP 158.467

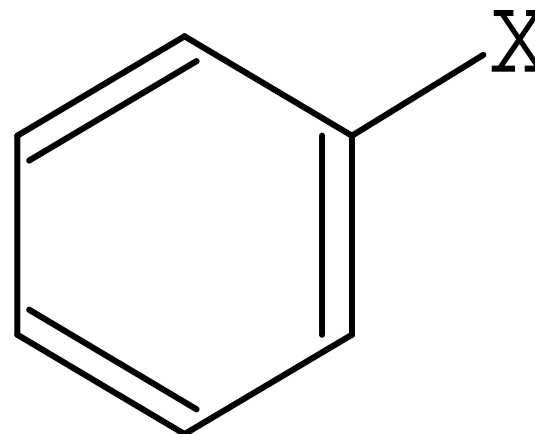
- Ambos documentos son “equivalentes”
- ES 541.898:
El término “derivado de eritromicina A” **significa** eritromicina A que no contiene ningún grupo...
- EP158.467:
The “erithromycin A derivative” **may be** erythromycin A having no substituent group...
- Si la patente española fuera una validación de la patente europea, esta última sería la que daría fe (pero la infracción se juzgaría por la traducción en español hasta que se corrigiera).

Documentos “equivalentes”

- Los documentos equivalentes pueden tener distinta protección:
 - Diferente protección permitida por ley (no permitida la protección de producto *per se*)
 - Diferente resultado de los exámenes de patentabilidad
 - Diferentes redacciones (errores)
 - Diferente estado de la técnica aplicable (solicitudes en trámite)

¿Qué derechos confieren las patentes?

- Lab. Acme
- Reivindicación de producto (1990)
- Ejemplos con Cl y Br
- Acción antitumoral
- El clorobenceno (acmina) se comercializa
- Efectos secundarios importantes



¿Invención de selección?

- Lab. Dr. Queculé
- Fluorobenceno (azulgranina)
- Acción antitumoral
- Efectos secundarios y terapéuticos equivalentes a la acmina
- Solicitud de patente con la máxima protección posible (2000)
- ¿La solicitud de Dr. Queculé sería válida?
- ¿Dr. Queculé podrá vender la azulgranina?
- ¿Acme podrá vender la azulgranina?

¿Invención?

- Lab. Dr. Queculé
- Fluorobenceno (azulgranina)
- Acción ansiolítica
- Solicitud de patente con la máxima protección posible (2000)
- ¿La solicitud de Dr. Queculé es válida?
- ¿Dr. Queculé podrá vender la azulgranina?
- ¿Acme podrá vender la azulgranina como ansiolítico?
- ¿Acme podrá vender la azulgranina como antitumoral?
- ¿Acme podrá vender la azulgranina como jabón?

¿Invención de selección?

- Lab. Dr. Queculé
 - Fluorobenceno (azulgranina)
 - Acción antitumoral
 - Desaparición de efectos secundarios
 - Efectos terapéuticos similares a la acmina
 - Solicitud de patente con la máxima protección posible (2000)
- ¿La solicitud de Dr. Queculé es válida?
 - ¿Dr. Queculé podrá vender la azulgranina?
 - ¿Acme podrá vender la azulgranina?

¿Invención?

- Lab. Dr. Queculé
- Fluorobenceno (azulgranina)
- Componente en tintas para impresoras
- Solicitud de patente con la máxima protección posible (2000)
- ¿La solicitud de Dr. Queculé es válida?
- ¿Dr. Queculé podrá vender la azulgranina?
- ¿Acme podrá vender la azulgranina como componente de tintas?
- ¿Acme podrá vender la azulgranina como antitumoral?

Derechos que confiere la patente

- El derecho de exclusividad se transforma en el derecho a litigar contra quien infrinja una patente
 - Acciones civiles
 - Acciones penales (sólo en algunos países)
- La infracción se puede deber a:
 - Una actividad comercial sobre la invención
 - Por el ofrecimiento de medios para realizar la infracción

Agotamiento del derecho

- Artículo 53 LP: “Los derechos conferidos por la patente no se extienden a los actos realizados en España con relación a un producto protegido por ella después de que ese producto haya sido puesto en el comercio en España por el titular de la patente o con su consentimiento expreso”
- Justificación de las **importaciones paralelas**

Consecuencias de la infracción

- Extractos del artículo 63 LP:
 - Cesión de los actos que violen el derecho
 - Indemnización de los daños y perjuicios sufridos
 - Embargo de los objetos producidos o importados y de los medios destinados a la producción
 - Transformación o destrucción de los medios embargados
 - Publicación de la sentencia condenatoria

Indemnización por infracción

- La indemnización de daños y perjuicios debida al titular de la patente comprenderá no sólo el valor de la pérdida que haya sufrido, sino también el de la ganancia que haya dejado de obtener el titular a causa de la violación de su derecho. La cuantía indemnizatoria podrá incluir, en su caso, los gastos de investigación en los que se haya incurrido para obtener pruebas razonables de la comisión de la infracción objeto del procedimiento judicial.
- Para fijar la indemnización por daños y perjuicios se tendrán en cuenta, a elección del perjudicado:
 - a) Las consecuencias económicas negativas, entre ellas los beneficios que el titular habría obtenido previsiblemente de la explotación de la invención patentada si no hubiera existido la competencia del infractor y los beneficios que este último haya obtenido de la explotación del invento patentado.
 - En el caso de daño moral procederá su indemnización, aun no probada la existencia de perjuicio económico.
 - b) La cantidad que como precio el infractor hubiera debido pagar al titular de la patente por la concesión de una licencia que le hubiera permitido llevar a cabo su explotación conforme a derecho.
- Para su fijación se tendrá en cuenta especialmente, entre otros factores, la importancia económica del invento patentado, la duración de la patente en el momento en que comenzó la violación y el número y clase de licencias concedidas en ese momento.
 - También se deberá indemnizar el posible desprestigio del producto del titular que la infracción pueda suponer

Acciones por infracción

- Tres figuras especialmente importantes:
 - Diligencia de comprobación de hechos
 - Medidas cautelares
 - Inversión de la carga de la prueba

Diligencias comprobación hechos

- Artículos 129-132 de la LP y tercera disposición transitoria
- Suponen una inspección de las instalaciones donde presuntamente se lleva a cabo la infracción
- Para su autorización deben haber indicios de que se está cometiendo dicha infracción
- El juez fija una caución al solicitante por los daños que se puedan ocasionar al supuesto infractor
- Deben asegurarse los posibles secretos industriales de la empresa visitada

Medidas Cautelares

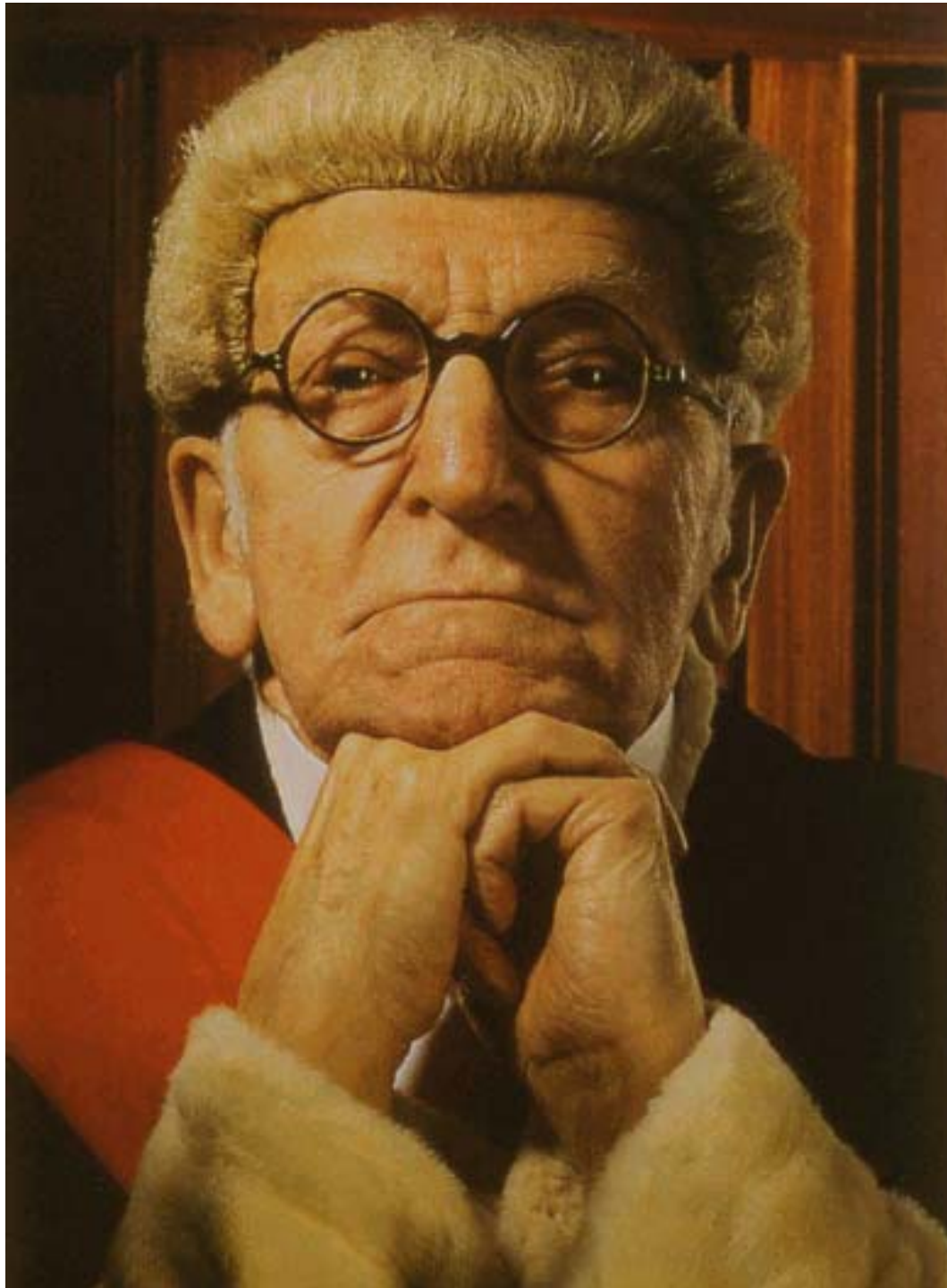
- Artículos 133-139 de la LP. Prevén la solicitud de:
 - La cesación de los actos que violen el derecho del peticionario
 - La retención y depósito de los objetos producidos o importados que supongan la infracción, o estén destinados al ejercicio de un procedimiento patentado
 - Afianzamiento de la indemnización por daños y perjuicios
- ¡Una de las figuras más peligrosas para las empresas!

En el tema de medidas cautelares el Juzgado de Primera Instancia n.º 11 de Madrid a instancia de Recreativas FRANCO, fabricante de máquinas de juego de azar resolvió medidas cautelares contra la empresa CIRSA. Al primero se le pidió un aval de «2.000 millones de pesetas» y al segundo, CIRSA, presunto usurpador, la posibilidad de sustituir las «medidas cautelares» (maquinaria a disposición del juzgado) por un depósito de 100 millones de pesetas de fianza mensuales por cada una de las demandas.

noticias CEFI n.º 19 julio 88

Inversión de la carga de la prueba

- Artículo 61 de la LP y segunda disposición transitoria
- Si hay una patente de procedimiento en España, también protege frente a los productos importados obtenidos por dicho procedimiento
- Se supone que todos los productos existentes han sido fabricados por el procedimiento protegido en la primera patente del producto (Únicamente aplicable a las patentes de procedimientos de obtención de nuevos productos químicos) No aplicable en mecánica o electrónica
- ¡Se es culpable hasta que se demuestra la inocencia!



En España sólo las Audiencias Provinciales de Barcelona, Madrid y Bilbao tienen una cierta especialización en materia de patentes, pues todos los casos de Derecho Mercantil se dirigen a una sección.

Existe cierta desde 2004 especialización en primera instancia en los juzgados de lo mercantil