

## GUIA DIELÈCTRICA. VELOCITAT DE LA LLUM

### 1. Introducció

Una guia dielèctrica és un dels sistemes que permeten la propagació guiada d'una ona electromagnètica pel seu interior. En general les guies dielèctriques estan constituïdes per un o diversos medis dielèctrics de molt baixa absorció en forma de làmines planes o d'estructures cilíndriques indefinides al llarg de l'eix  $z$ . A diferència de les guies d'ona, les guies dielèctriques no necessiten la presència d'un medi conductor per confinar l'ona. En una primera aproximació podem dir que el confinament és degut a la tendència de l'ona a propagar-se pel medi amb constant dielèctrica més elevada. En el cas de la llum, aquest confinament en el medi d'índex de refracció més elevat és conseqüència de la reflexió total en la superfície de separació dels dos medis (quan l'angle d'incidència és més petit que l'angle crític).

L'aplicació de les condicions de contorn a les solucions de l'equació d'ones ens porta a l'existència de diversos modes de propagació associats a certs valors de les constants de propagació transversals  $\alpha$  i  $\beta$ , corresponents als medis 1 —interior— i 2 —exterior—, respectivament.

La constant de propagació  $k_z$  ( $k_z = \frac{\omega}{v}$ ) d'una ona monocromàtica de freqüència angular  $\omega$ , que es propaga per la guia a velocitat  $v$ , en el mode de propagació corresponent, verifica les relacions:

$$k_z^2 = \omega^2 \varepsilon_1 \mu_1 - \alpha^2 = \omega^2 \varepsilon_2 \mu_2 + \beta^2 \quad (1)$$

on  $\alpha$  i  $\beta$  presenten valors diferents per a cada mode de propagació. De (1) podem escriure:

$$\frac{\beta}{\alpha} = \sqrt{\frac{\omega^2 (\varepsilon_1 \mu_1 - \varepsilon_2 \mu_2)}{\alpha^2} - 1} \quad (2)$$

Si apliquem les condicions de contorn a les constants  $\alpha$  i  $\beta$ , en el cas d'una guia dielèctrica circular de radi  $a$  gran ( $a > 100 \lambda$ ), trobem que per a cada mode de propagació es verifica l'expressió:

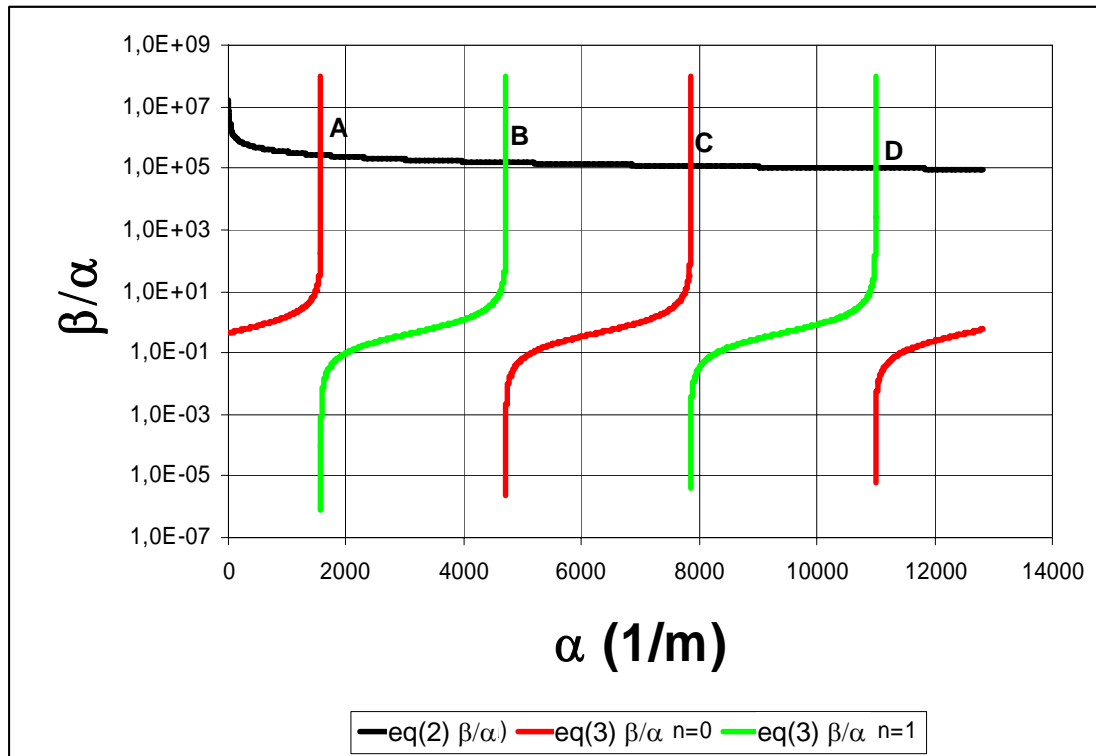
$$\frac{\beta}{\alpha} = -\frac{\varepsilon_2}{\varepsilon_1} \cot\left(\alpha a - n \frac{\pi}{2} - \frac{\pi}{4}\right) \quad (3)$$

on  $n$  és un nombre enter ( $n = 0, 1, 2, \dots$ ).

En la figura 1 s'han representat les expressions (2) i (3) en el pla  $(\beta/\alpha, \alpha)$  pel cas particular de la guia de plàstic de radi  $a = 0,5 \text{ mm}$  immersa en aire, tal com la que utilitzarem en l'experiment, i del valor de  $\varepsilon_2$ , i per a diferents valors de  $n$  (0, 1; els valors de  $n$  superiors se superposen als anteriors, tal com es pot veure en l'equació (3)).

Els valors de  $\alpha$  i  $\beta$  corresponents a cada mode de propagació s'obtenen gràficament de la intersecció entre les corbes (3) i la corba quasivertical (2) (punts A, B, C... en la fig.1).

Per a angles d'incidència petits, els primers modes són els més importants energèticament. Això fa que els corresponents valors de  $\alpha^2$  siguin negligibles davant de  $\omega^2 \varepsilon_1 \mu_1$  en la relació (1) i, per tant, que podem considerar la velocitat de propagació com si fos la del medi dielèctric lliure.



**Figura 1**

## 2. Aplicació pràctica de les fibres òptiques

Per tal d'evitar els efectes del soroll d'origen elèctric en els cables de comunicacions, s'utilitzen fibres òptiques de plàstic per a la transmissió de senyals digitals entre ordinadors i perifèrics de curt abast. Els efectes de la dispersió no seran importants perquè les distàncies utilitzades són de l'ordre d'algunes desenes de metres i perquè la llum, produïda generalment per un díode emissor, és suficientment monocromàtica.

## 3. Muntatge experimental

El material disponible és el següent:

- *generador de polsos elèctrics* (figura 2)
- *díode emissor i díode receptor* (figura 3)
- *guia dielèctrica* (figura 4)
- *oscil·loscopi* (figura 5)

El primer element consisteix en un *generador de polsos elèctrics* de molt curta durada, el qual es connecta a un *díode emissor*, format per un díode electroluminescent (LED), que envia un pols lluminós a l'interior de la *guia dielèctrica*. La sortida de la guia es connecta a un *díode receptor*, constituït per un fotodíode (fig.3). L'experiment es realitza en diverses guies dielèctriques de plàstic de diferents longituds (0,201 m, 45 m i altres de longituds desconegudes).

Per a l'observació dels polsos utilitzarem l'*oscil·loscopi* sincronitzat amb el generador de polsos. També disposem d'una càrrega adaptada ( $75 \Omega$ ) en paral·lel a l'entrada de l'oscil·loscopi (figura 5). Aquesta càrrega s'utilitza per a evitar reflexions a l'entrada de l'oscil·loscopi (impedància d'entrada  $\sim 1M\Omega$ ).



Figura 2

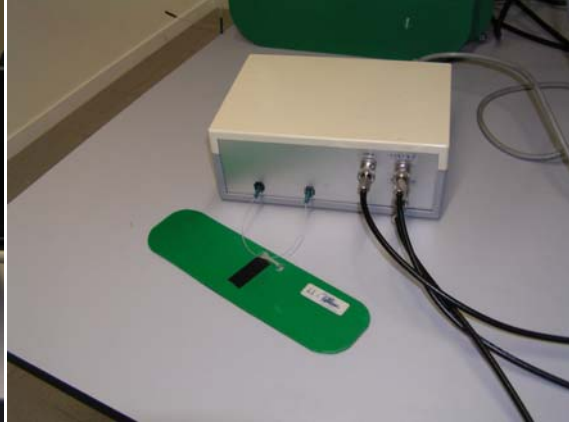


Figura 3

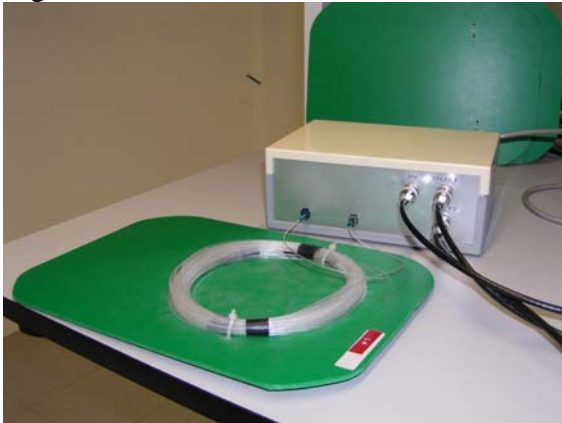


Figura 4

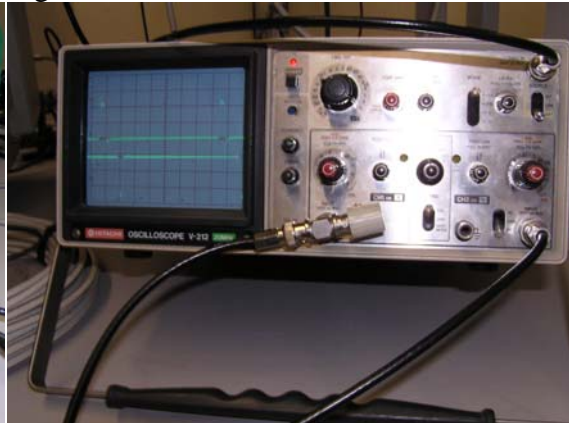


Figura 5

La sincronització de l'oscil·loscopi amb el generador de polsos es fa connectant la sortida *Trigger output* del generador al segon canal de l'oscil·loscopi, i fent que aquest l'utilitzi com a disparador (*trigger*). Feta d'aquesta manera, la sincronització no queda modificada tot i que es modifiquin l'amplitud o la durada dels impulsos de sortida *Output+*.

En la figura 6 mostrem una representació del muntatge experimental complet.

#### 4. Realització pràctica

- 4.1. Si obriu la caixa que conté els díodes emissor i receptor de polsos podreu identificar els elements (díodes emissor i receptor, font d'alimentació de 5 V) i les connexions d'entrada i de sortida.
- 4.2. Cal que connecteu l'oscil·loscopi i el generador de polsos a la caixa dels díodes, i les altres connexions necessàries, tal com es mostra en la figura 6.
- 4.3. Per tal de determinar els retard introduït pel propi sistema electrònic, *retard instrumental*, caldrà que primer connecteu la guia dielèctrica més curta (~12 cm).
- 4.4. Podreu observar a la pantalla de l'oscil·loscopi el pols de la sortida del díode receptor (*Output 2*) i el pols elèctric que polaritza el díode emissor (*Output 1*).
- 4.5. Mitjançant els cursors o amb la graella graduada de la pantalla podreu determinar la diferència de temps entre els dos polsos. Donat que la guia dielèctrica és molt curta i que no explica un retard tan gran, on creieu que es produeix aquest retard instrumental?
- 4.6. Ara, podreu mesurar el retard entre els polsos d'entrada i sortida de la guia per a les altres tres guies dielèctriques més llargues. Tingueu present que part del retard observat és degut al dispositiu experimental i que ja era present quan la fibra era molt curta (vegeu l'apartat anterior). El retard degut solament a la propagació en la fibra serà el mesurat amb l'oscil·loscopi menys el retard instrumental obtingut en l'apartat 4.5.
- 4.7. A partir del retard mesurat (i corregit apropiadament) i la longitud de la guia coneguda (45 m) podreu calcular la velocitat de propagació  $v$  en la guia. També podreu determinar la constant dielèctrica  $\epsilon_r$  de la guia.
- 4.8. Les longituds de les altres guies les podreu determinar a partir de la velocitat de propagació i del temps de retard mesurat per cada una d'elles.

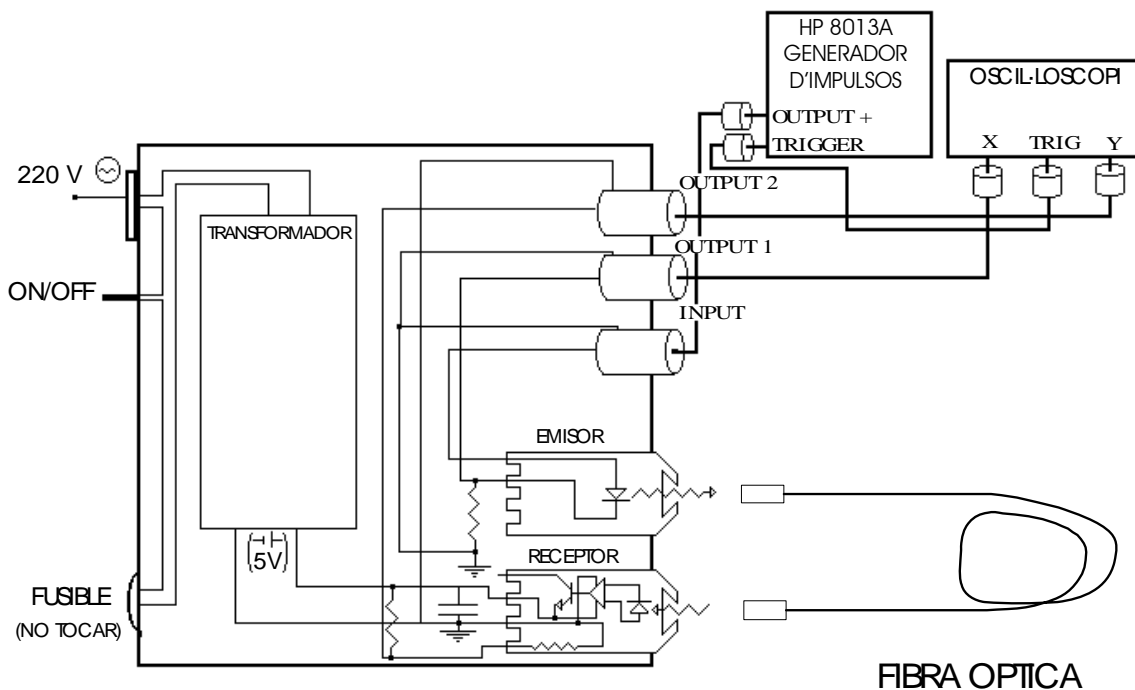


Figura 6