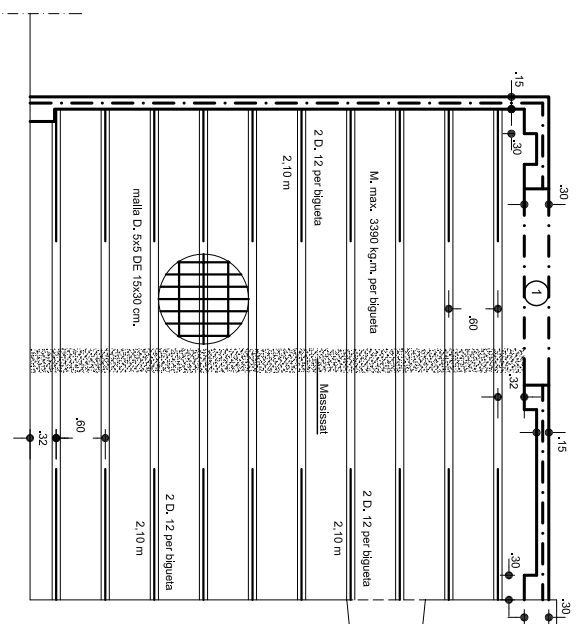
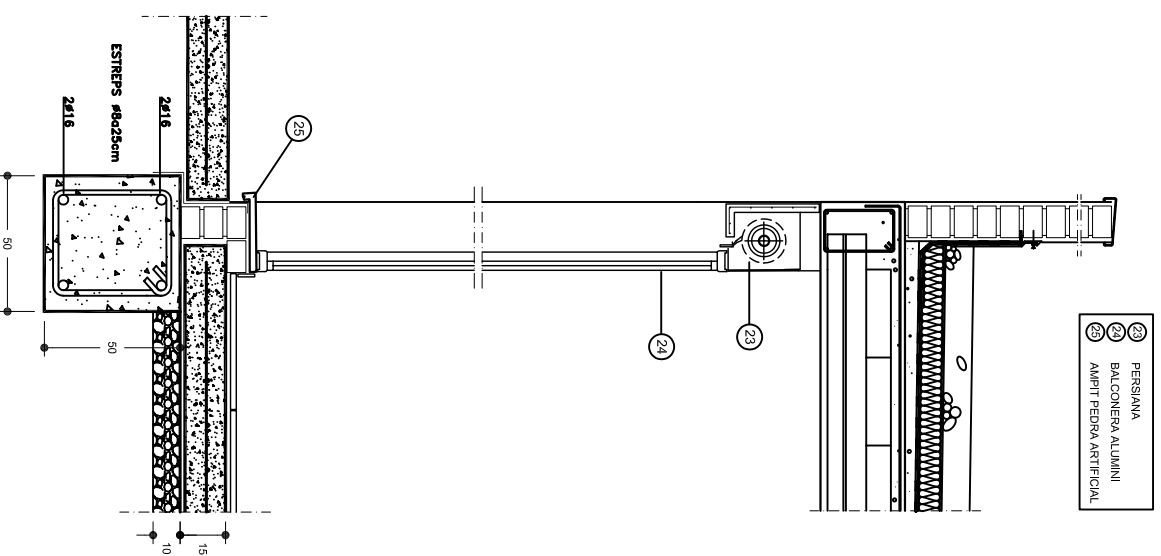


PLANTA FOMENTACIÓ

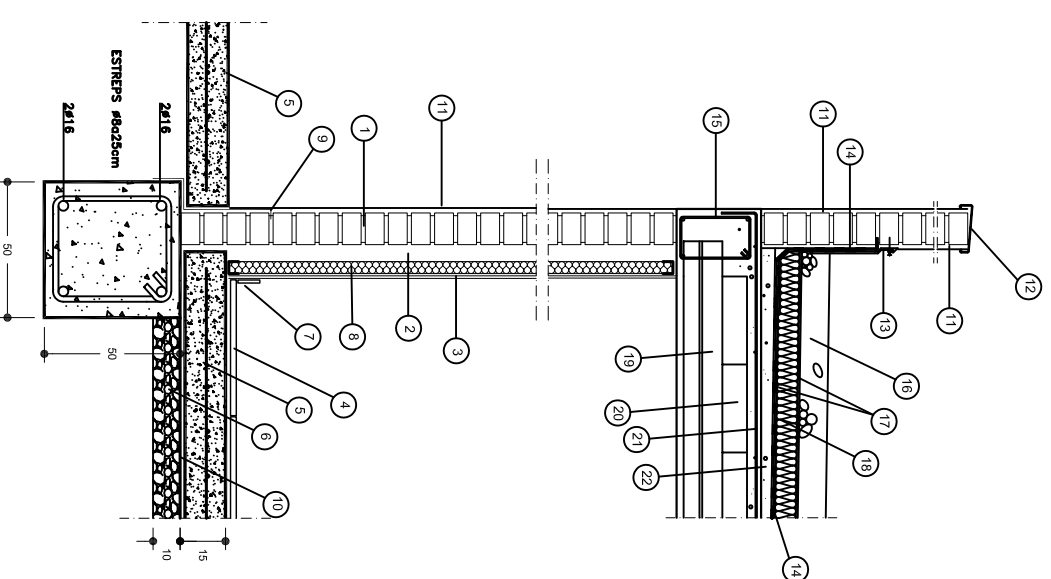


PLANTA ESTRUCTURA



- 23 PERSIANA
- 24 BALCONERA ALUMINI
- 25 AMPLI PEDRA ARTIFICIAL

DETTALL FOMENTACIÓ-BALCONERA I COBERTA



- 1 MÀG CALAT PER REVESTIR
- 2 CAMARA
- 3 ENVA CARTONQUIX (DUES PLAQUES)
- 4 PAVIMENT (GRES)
- 5 SOLERA FORMIGÓ HA-25+MALLA 300x300x5 mm
- 6 GRAVA
- 7 SOCOI
- 8 ALLIAMENT
- 9 LAMINA IMPERMEABILITZANT
- 10 LAMINA DE POLIETILÈ
- 11 ARREBOSAT I PINTAT
- 12 XAPA GALVANITZADA
- 13 XAPA GALVANITZADA DE REMAT I PROTECCIÓ
- 14 LAMINA IMPERMEABILITZANT
- 15 CERCOI PERIMETRAL
- 16 GRAVA
- 17 LAMINA DE SEPARACIÓ
- 18 ALLIAMENT
- 19 BIGUETA AUTORESISTENT PRETENSADA
- 20 REVOLTO CERÀMIC
- 21 AGER NEGATIU B-4000S
- 22 FORMIGÓ DE PENEDENTS

DETTALL FOMENTACIÓ-PARET DE CARREGA I COBERTA