

Espai

**N02L i N01L**

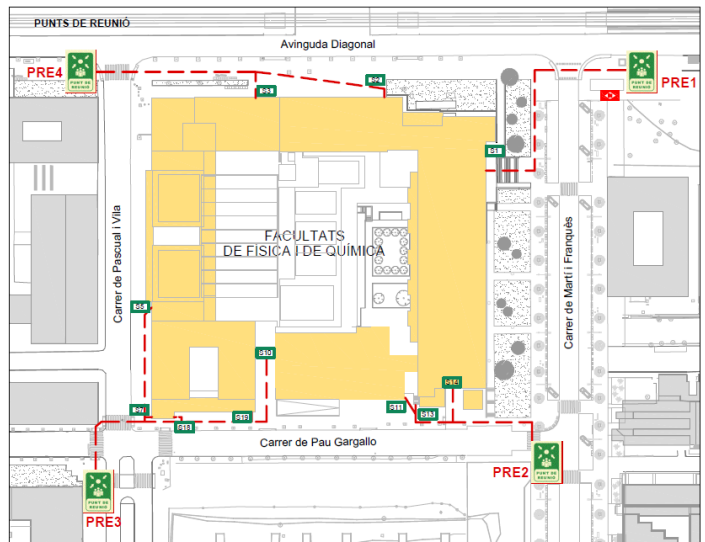
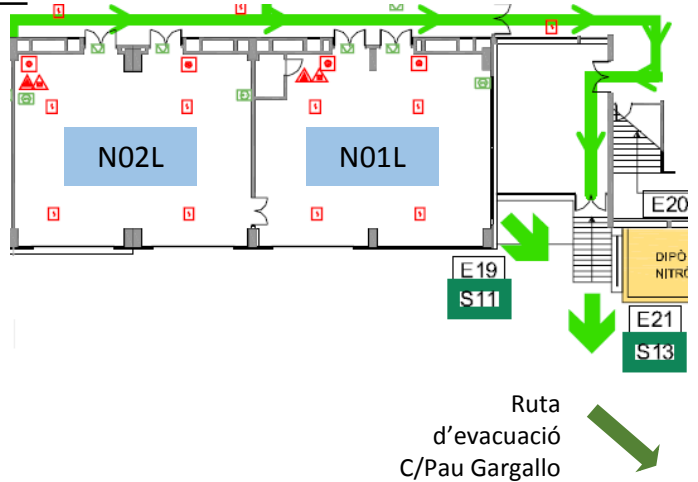
Punt de reunió assignat

**PRE 2**

## Instruccions d'evacuació per al professor:

*En sentir el senyal d'evacuació caldrà...*

- Indicar a l'alumnat quina és la via d'evacuació a seguir i el Punt de Reunió assignat. Indicar que cal travessar els passos de vianants que condueixen al punt de reunió i situar-se sempre darrera del controlador escombra (armilla taronja) i no bloquejar les sortides.
- Tranquil·litzar els alumnes durant l'evacuació.
- Organitzar l'evacuació dels alumnes amb dificultats.
- No permetre demores.
- No permetre retornar a l'aula.
- Realitzar el recompte aproximat dels alumnes.
- Sortir l'últim de l'aula comprovant que no hi queda ningú.
- Tancar les portes de l'aula.
- Dirigir-se al Punt de Reunió assignat segons plànols.
- **Comunicar al control escombra del punt de reunió assignat (armilla taronja) l'evacuació completa de l'aula.**
- Romandre al Punt de Reunió fins que es comuniqui la finalització de l'emergència.



*En cas que detecteu una situació d'emergència...*

- Truqueu immediatament al telèfon d'emergències de l'edifici.

*Si l'emergència detectada és o es preveu que pugui ser de gravetat...*

- Truqueu directament sense demora al telèfon d'emergències europeu 112 (amb el 0 al davant per a trucades amb telèfon Ibercom), i a continuació, comuniqueu l'emergència al Punt d'Informació de l'edifici.

## Comunicació telefònica d'emergències

Facultat de Química	<b>EMERGÈNCIES</b>	
Facultat de Física	<b>EDIFICI</b>	<b>EXTERIOR</b>
	Línia Ibercom <b>39090</b>	<b>0 112</b>
	Altres Línies <b>934039090</b>	<b>112</b>